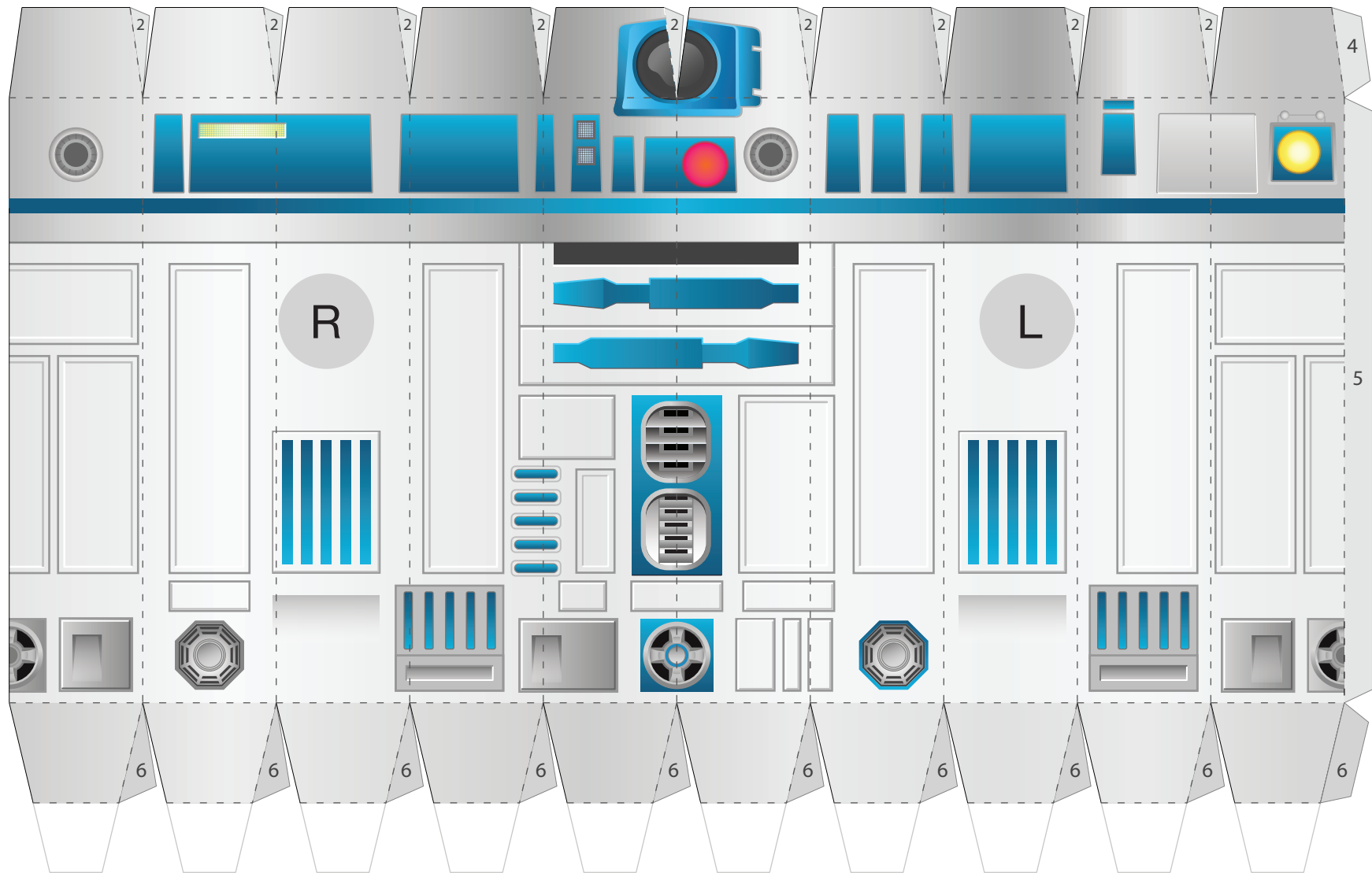
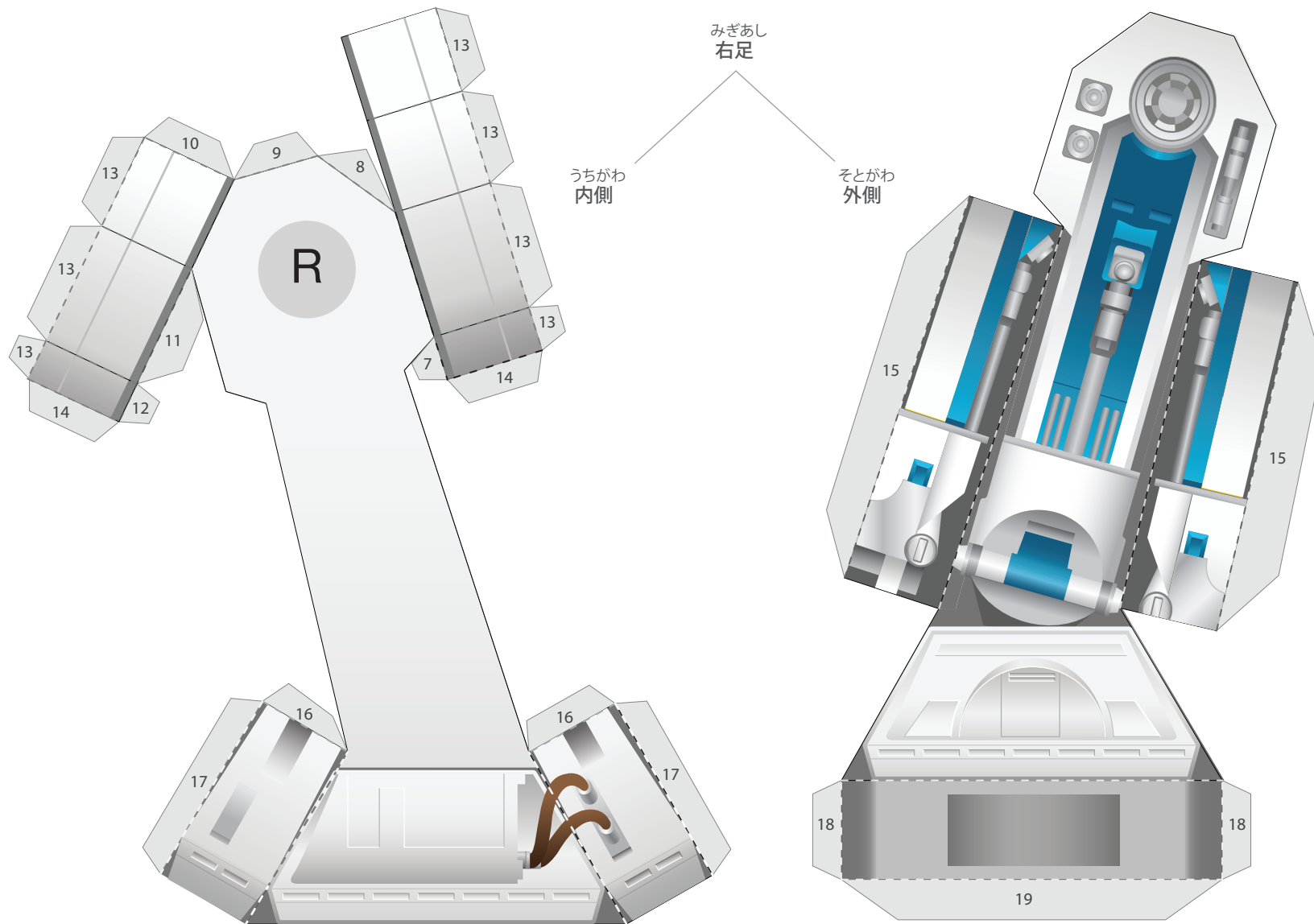


R2-D2のペーパークラフト

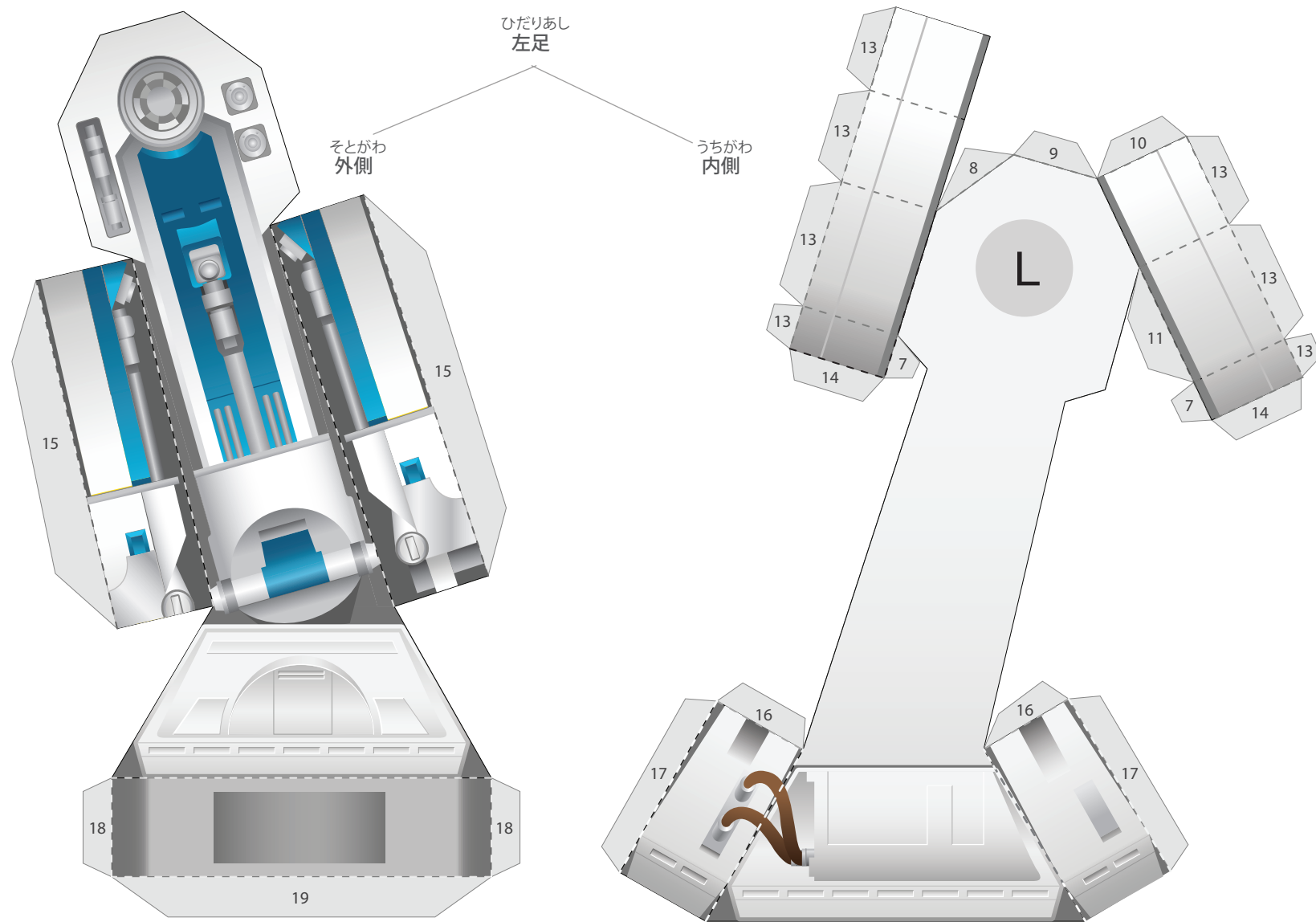
からだ



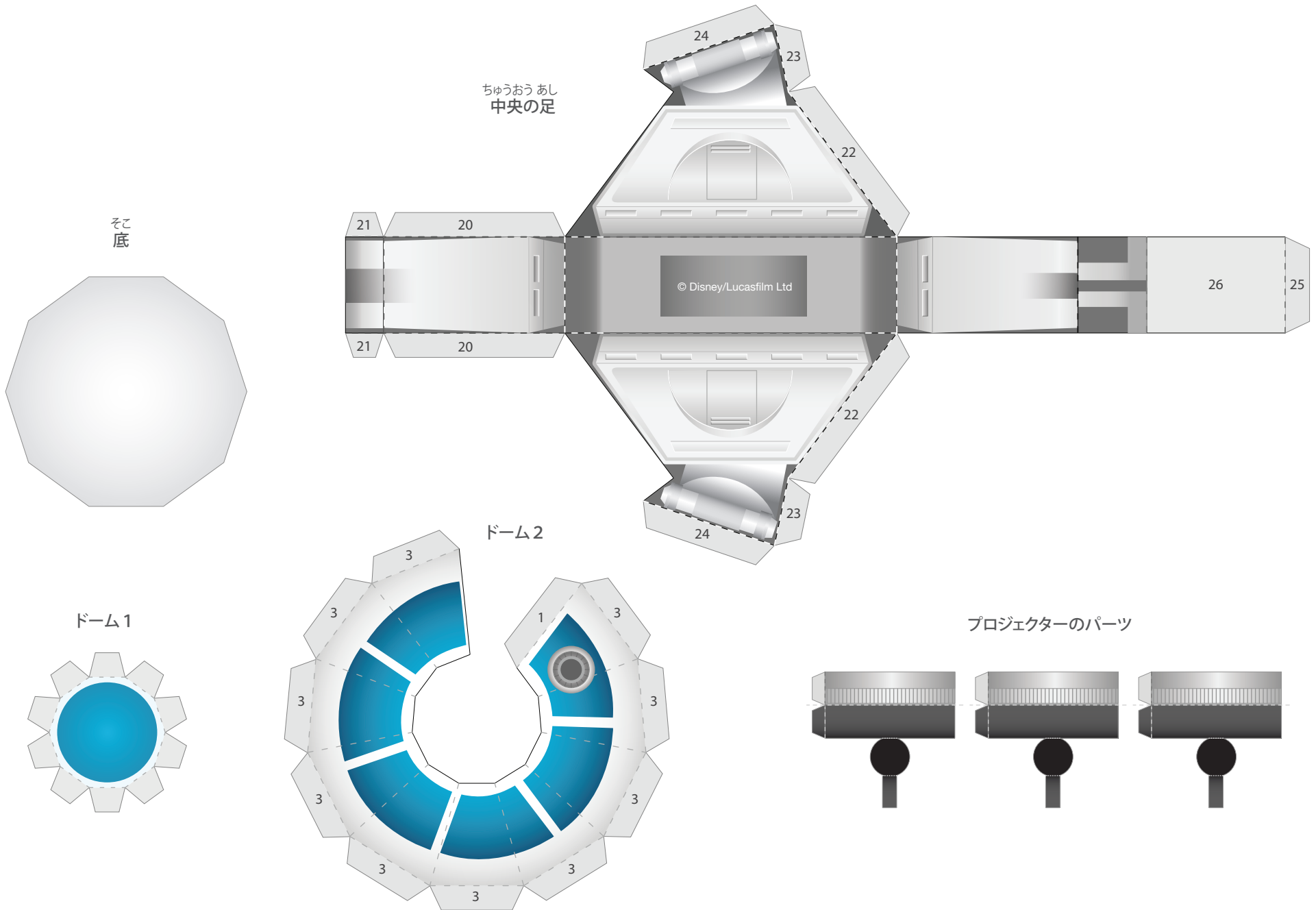
R2-D2のペーパークラフト



R2-D2のペーパークラフト



R2-D2のペーパークラフト



R2-D2のペーパークラフト

つくりかた

- 1、型紙をふつう紙か少しあつい紙にプリントして、すべてのパーツを切りとります。点線はすべて山折りにします。
- 2、頭のドームを作る(4/5)：
のりか両面テープを使い、ドーム1のタブにのりづけし、ドーム2の内側から貼り付けて上部の穴を塞ぎ、タブ1でのりづけして閉じます。
- 3、体を作る(1/5)：
のりを使ってすべてのタブ2を裏側に貼りつけて、立体的な形にします。組み立てたドームのすべてのタブ3にのりづけし、体の上に貼りつけます。
この時、タブ4の近くにドームのプロジェクターが来るようにします。最後にタブ4でのりづけして閉じます。タブ5にのりづけして体の側面を閉じます。
すべてのタブ6にものりづけし、裏側に貼りつけて、立体的な形にします。底のパーツで蓋をして閉じます。
- 4、右足を作る(2/5)：
タブ7～12にのりづけし、隣り合う紙の裏側に貼りつけて、立体的な形にします。
タブ13～19にのりづけして足の外側と内側を張り合わせて合体させます。(左足も同じように組み立てます)
- 5、中央の足を作る(4/5)：
タブ20～25にのりづけし、隣り合う紙の裏側に貼りつけて、立体的な形にします。
組み立てたらタブ26にのりづけし、体の底に貼りつけます。正しく組み立てると、R2-D2が立った時に体は少し後ろに傾きます。
- 6、右足のR(2/5)と体の側面のR(1/5)、左足のL(3/5)と体の側面のL(1/5)を貼り合わせ、R2-D2が自立するように左右の足を固定します。
- 7、より細部の装飾にこだわりたい場合は、R2-D2のプロジェクターを立体的にしてみましょう。
プロジェクターのパーツのグレーと黒の間の点線を半分に折り、黒い面が内側になるように円柱状に丸めてタブで閉じ、図1のように黒い円で蓋をします。
このプロジェクターのパーツを3つ作り、頭と体の正面、背面にある丸いプロジェクターの部分にのりづけします。



図 1